

# MOHAWK



Parce que la qualité dure toute une vie



  
Modèle Système 1



  
Modèle TP-18/20/26/30



  
Modèle TR-33/35/50/75



  
Modèle MP-18 6-108AF



  
Modèle 50/26



  
Modèles 55,000 & 66,000 lb

Le meilleur investissement pour un vérin en Amérique du Nord....

Fièrement conçu, fabriqué et  
assemblé aux Etats-Unis.



# MOHAWK



**LORSQU'UN VÉHICULE EST ÉLEVÉ AU DESSUS DU SOL...  
ASSUREZ-VOUS QU'IL Y A UN VÉRIN MOHAWK EN DESSOUS.**

**M**ohawk, le leader incontesté en technologie de vérins, vous offre une gamme de choix de vérins de plancher sécuritaires et respectueux de l'environnement variant de 6,000 livres à 320,000 livres de capacité. Depuis 1980 Mohawk fabrique des vérins de la plus haute qualité et des plus sécuritaires pour automobiles et camions. Mohawk est le fournisseur numéro 1# pour les gouvernements, états, services publics et flottes en ce qui concerne les équipements servant à soulever des véhicules. La popularité des vérins Mohawk est basée sur une combinaison de systèmes de sécurité brevetés, d'une conception innovatrice, d'une très grande qualité de fabrication combiné à la meilleure garantie dans le domaine des vérins.



**Les vérins Mohawk deux poteaux sont garantis 25 ans pour la structure et 10 ans pour la mécanique.**

## VÉRINS MOHAWK DEUX POTEAUX

Les vérins deux poteaux Mohawk sont disponibles en 9 modèles différents avec des capacités variant de 7,000 livres à 30,000 livres. La caractéristique des vérins Mohawk est qu'ils sont fabriqués selon les critères de construction les plus élevés dans le domaine vous assurant **une durée de vie de service sans problèmes qui vous survivra**. En équipement standard, une grande gamme d'adaptateurs pour camions vous est fournie, ce qui fait que peu importe le véhicule qui entre dans votre atelier, celui-ci pourra être soulevé.

Les vérins deux poteaux Mohawk sont synchronisés en utilisant des lignes hydrauliques en haut (ou dans le plancher) ce qui vous permet d'ajuster la hauteur à tous les niveaux de travail. Des lignes ajustables en hauteur éliminent les enveloppes de câbles encombrantes et permettent de soulever tout camion à pleine hauteur. Une caractéristique des vérins deux poteaux Mohawk est un système de barrures de sécurité à positions illimitées dans les deux colonnes vous assurant une élévation de véhicule sécuritaire, sans danger et stable.

## VÉRINS MOHAWK À COLONNES MOBILES

Dans les configurations 2, 4, 6 et 8 colonnes vous avez le choix de capacités de 16,000 à 30,000 livres par colonne pour une capacité de pouvoir soulever au total de 32,000 à 240,000 livres.

## VÉRINS PARALLÉLOGRAMMES MOHAWK

Disponibles en capacités de 35,000 à 100,000 livres et en longueurs de rampes de 26 à 48 pieds.

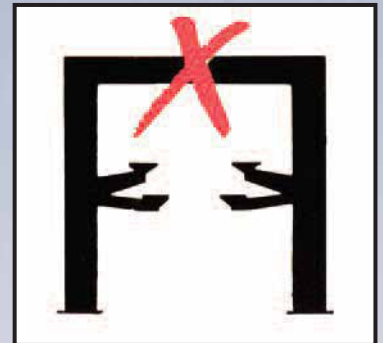
## VÉRINS DANS LE SOL MOHAWK

Mohawk offre une gamme complète de vérins respectueux de l'environnement, à haute pression et bas volume d'huile dont les capacités vont de 8,500 à 99,000 livres.

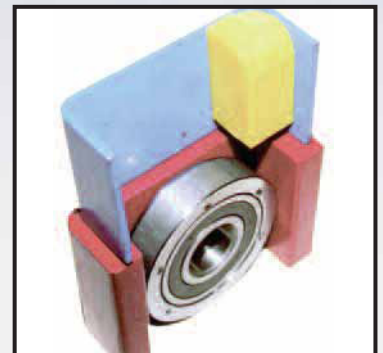
**MOHAWK...  
TOUJOURS CONÇUS,  
SOUDÉS ET ASSEMBLÉS  
FIÈREMENT AUX ÉTATS-UNIS**



Le système breveté de balancement hydraulique Mohawk élimine la nécessité de plaques de plancher et les obstructions en haut du vérin, vous assurant un espace de travail dégagé et un accès complet sous tout véhicule.



Les vérins deux poteaux Mohawk utilisent des lignes hydrauliques en acier inoxydable ajustables en hauteur plutôt que des enveloppes nuisibles pour les câbles et boyaux en caoutchouc qui limitent la hauteur de soulèvement.



Les colonnes en U pour les chariots et les roulements à billes Mohawk (rouge/argent) surimposés sur les colonnes de vérins offerts par la compétition avec leurs blocs en plastique de glissement (bleu/jaune).

## Vérins deux poteaux Véhicules légers



### A-7

- capacité 7,000 livres
- conception asymétrique
- espace de plancher dégagé
- peut s'installer dans des baies étroites
- certifications de sécurité ali/etl
- garantie de 10 ans sur la mécanique
- garantie de 25 ans sur la structure

## Vérins deux poteaux Véhicules légers



### SYSTÈME 1

- capacité de 9,000 ou 10,000 livres
- bras mobiles très bas à 3 1/2 pouces seulement
- certification de sécurité ali/etl
- lignes hydrauliques en acier inoxydable ajustables en hauteur
- garantie de 10 ans sur la mécanique
- garantie de 25 ans sur la structure

## Vérins deux poteaux Véhicules moyens



### LMF-12/TP-16

- capacité de 12,000 ou 16,000 livres
- certification de sécurité ali/etl
- crans de sécurité mécanique à positions infinies
- entraînement direct
- pas de câbles en haut
- garantie de 10 ans sur la mécanique
- garantie de 25 ans sur la structure

## Vérins deux poteaux Véhicules lourds



### TP-20/26/30

- capacité de 20,000 à 30,000 livres
- certification de sécurité ali/etl
- plancher et haut dégagé
- crans de sécurité à toute position
- vérin tout usage parfait pour flotte soit pour autos ou camions
- garantie de 10 ans sur la mécanique
- garantie de 25 ans sur la structure.

## Vérins quatre poteaux Véhicules légers



### TR-19/25

- capacité de 19,000 ou 25,000 livres
- longueurs de rampes 20, 25 ou 30 pieds
- systèmes de sécurité mécanique, hydraulique et électronique à toute position
- crics sans roues disponibles pour service de pneus ou freins

## Vérins quatre poteaux Véhicules lourds



### TR-33/35/50/75

- capacité de 33,000, 35,000, 50,000 ou 75,000 livres
- certification de sécurité ali/etl
- longueurs de rampes de 20, 25 ou 30 pieds
- des rampes jusqu'à 60 pieds sont disponibles
- systèmes de sécurité mécanique, hydraulique et électronique à toute position
- crics sans roues disponibles pour service de pneus ou freins

## Colonnes mobiles



### MP-18/24/30

- capacités de 18,000, 24,000 ou 30,000 livres par colonne
- capacité totale jusqu'à 240,000 livres
- disponible en configuration de 2, 4, 6 ou 8 colonnes
- fourches de levage ajustables
- opération électrique/hydraulique douce

## Parallélogramme



### Vérins parallélogramme

- capacité de 35,000, 50,000, 75,000 et 100,000 livres
- disponible en modèle de surface ou encastré
- rampes de 26 à 48 pieds
- système de sécurité mécanique, hydraulique et électronique à toute position
- crics sans roues disponibles pour service de pneus ou freins

## Vérins dans le sol Véhicules légers



### Vérins dans le sol, véhicules légers, type cassette

- 4 modèles de capacité de 8,500 à 12,000 livres
- certifié etl aux standards ansi/alctv
- haute pression, bas volume d'huile
- contenu pour protéger l'environnement dans une voûte en ciment coulé

## Vérins dans le sol Véhicules lourds



### Vérins dans le sol, véhicules lourds

- 4 modèles de capacité de 55,000 à 99,000 livres
- modèles à deux cylindres certifiés etl aux standards ansi/alctv
- haute pression, bas volume d'huile, 6 gallons seulement
- contenu pour protéger l'environnement dans une voûte en ciment coulé

## Vérins ciseaux



### Modèle USL-6000

- capacité de 6,000 livres
- pleine élévation et portatif
- se déplace facilement par une seule personne
- crans de sécurité mécanique à toutes les positions
- 110 volts
- accès complet sous l'auto – hauteur de levage 6 pieds

## Gazon



### Modèle TL-7

- capacité de 7,000 livres
- idéal pour équipement pour gazon, voiturette de golf et véhicules spécialisés
- vérin ajustable verticalement et horizontalement
- espace de plancher dégagé
- crans de sécurité mécanique à 14 positions

## ÉCHANTILLON DE SPÉCIFICATIONS POUR VÉRINS DEUX POTEAUX

	A-7	SYSTÈME 1	LMF 12/TP-16	TP-20	TP-26/30
Capacité (livres)	7,000	10,000	12,000/16,000	20,000	26,000/30,000
Vitesse de levage (sec.)	45	45	100	3 min ou opt. 2 min.	60
A) Voltage du moteur	2 HP 208-230 Volts 60 cycles 1 phase (3 phases optionnel (TP-15-3 HP))		2HP 208-230 V ou opt. 5 HP 3 phases		3 HP/5 HP 208/230V 3 phases
B) Synchronisation	Déplacement hydraulique n'utilisant pas de câbles, chaînes ou poutrelles en haut				
C) Hauteur de levée (course)	6 pi	6 pi	6 pi	6 pi	6 pi
D) Hauteur maximum des bras	6 pi 4 po	6 pi 3 1/2 po	6 pi 5 po	6 pi 7 po	6 pi 7 po
E) Hauteur maximum des bras avec adaptateurs	7 pi 1 po	7 pi 1/2 po	7 pi 3 po	7 pi 5 po	7 pi 5 po
F) Hauteur minimale des coussinets	4 po	3 1/2 po	5 po	5 po	7 po
G) Largeur totale	10 pi 7 po	11 pi 10 3/8 po	12 pi 7 1/2 po	14 pi	15 pi
H) Largeur entre les poteaux	7 pi 8 po	10 pi	10 pi	11 pi	12 pi
I) Largeur entre les chariots	7 pi	8 pi 9 po	8 pi 9 po	9 pi	9 pi 9 po
J) Hauteur des colonnes	8 pi	8 pi 7 po	8 pi 7 po	11 pi	11 pi
K) Hauteur des lignes	Hauteur ajustable ou passant dans le plancher (optionnel) modèles A-7 à TP-30				Modèle TP-26/30 standard dans le plancher
L) Extension maximale des cylindres	N/D les cylindres ne dépassent pas la hauteur des colonnes		13 pi 4 3/4 po	13 pi 5 po	13 pi 5 po
Poids (livres)	2,000	2,500	3,100/3,600	7,000	7,000/7258

## ÉCHANTILLON DE SPÉCIFICATIONS POUR VÉRINS QUATRE POTEAUX

	TR-19 & TR-25**	TR-33**	TR-35**	TR-50**	TR-75**	TR-120**
Capacité (livres)	19,000/25,000	33,000	35,000	50,000	75,000	120,000
Vitesse de levage (sec.)	120	120	120	120	120	120
Voltage du moteur	2 HP 208/230V simple phase*	5HP 208/230/550V 3 phases	5HP 208/230V 3 phases	7.5HP 208/230V 3 phases	10HP 208/230V 3 phases	15HP 208/230V 3 phases
A) Hauteur de levée (course)	5 pi.	5 pi.	5 pi.	5 pi.	5 pi.	5 pi.
B) Hauteur de la plateforme en bout de course	5 pi. 9 po.	6 pi.	6 pi. 3 1/2 po	6 pi. 3 1/2 po	6 pi. 3 1/2 po	6 pi. 3 1/2 po.
C) Largeur des rampes** (course)	24 po.	24 po.	24 po.	24 po.	24 po.	30 po.
D) Longueur des rampes** (standard)	TR-19=20 pi TR-25=20/25/30 pi.	20/25/30 pi. (standard 25 pi.)	20/25/30 pi. (standard 25 pi.)	20/25/30 pi. (standard 25 pi.)	20/25/30 pi. (standard 30 pi.)	35 pi.
E) Largeur totale** (Std)	12 pi. 6 po.	14 pi. 5 po.	14 pi. 5 po.	14 pi. 5 po.	14 pi. 5 po.	15 pi. 4 po.
F) Largeur à l'intérieur des poteaux	11 pi.	12 pi.	12 pi.	12 pi.	12 pi.	13 pi. 6 po.
G) Longueur totale** (standard)	27 pi. 3 po.	34 pi. 4 po.	36 pi. 4 po.	36 pi. 4 po.	41 pi. 4 po.	47 pi. 7 po.
Poids (livres)	5,250	8,900	14,000	17,000	21,000	30,000

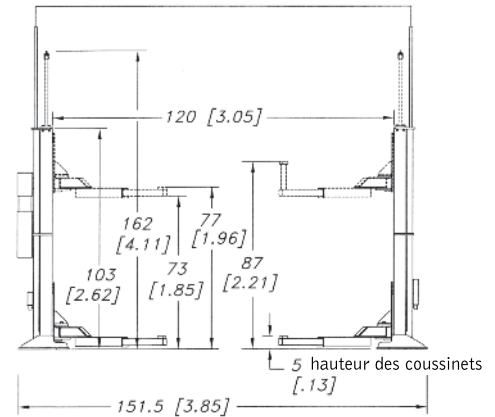
### ÉCHANTILLON DE SPÉCIFICATIONS ABRÉGÉES

\*optionnel 3 phases

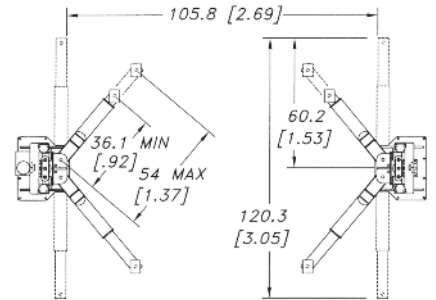
\*\*ces dimensions peuvent changer selon les besoins spécifiques de votre flotte

\*\*\*spécifications sujettes à changement sans préavis

### Dessin détaillé du modèle TP-16



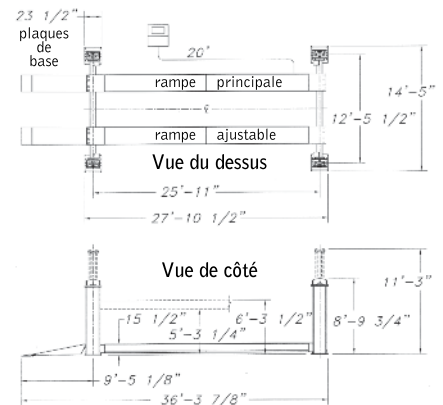
Modèle montré avec lignes hydrauliques ajustables en hauteur



Unités pouces (métrique)

Spécifications sujettes à changement sans préavis

### Dessin détaillé du modèle TR-50

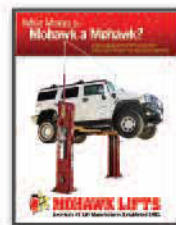


\* modèle avec rampes de 25 pi.

\*\* la localisation de l'unité de pouvoir est selon les spécifications du client ce dessin montre la localisation normale

\*\*\* spécifications sujettes à changement sans préavis

Spécifications AUTOCAD disponible en ligne au [111.mohawklifts.com](http://111.mohawklifts.com)



Distribué par :

Pour plus de détails sur les produits spécifiques visitez le site [www.mohawklifts.com](http://www.mohawklifts.com)

# MOHAWK



**TESSIER ÉQUIPEMENTS**  
SOLUTIONS INDUSTRIELLES  
Équipements de garage et d'environnement

[www.tessierequipements.ca](http://www.tessierequipements.ca)

Bureau Québec : 418.570.0599

Bureau Montréal : 514 331-0012

[info@tessierequipements.ca](mailto:info@tessierequipements.ca)



GSA  
Contract  
#GS07F-  
7099B

